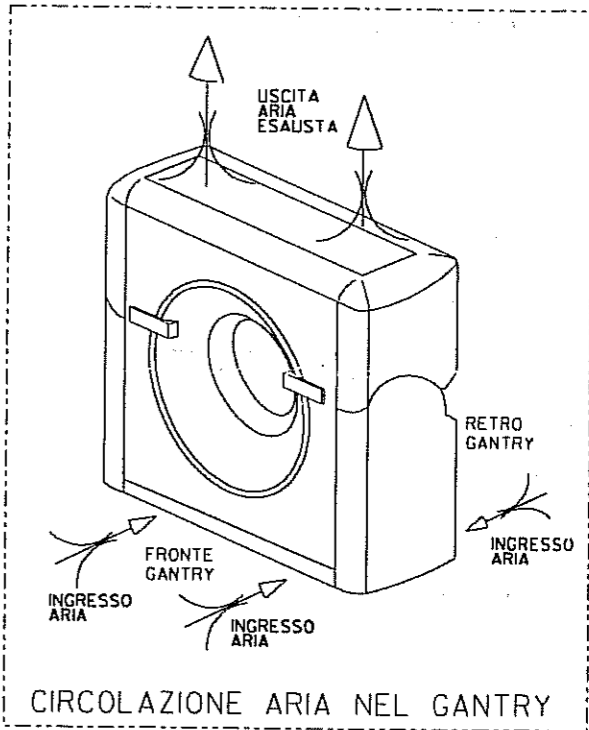


SEZIONE FRONTALE

SEZIONE LATERALE



WS
WT
OC
CR
TR
UP
WK

CARAT. FUNZI.

TEMPER.

SBALZC
UMIDIT
SENZA

C
TENSI
POTEN
IMPED
CORRE
—TF
⊕

STUDI MEDICI

STUDI MEDICI