

Allegato n° 1 alla determinazione  
Serv. Provveditorato n° del  
Composto di n° 1 fogli.



ASL Oristano

Servizio Sanitario - REGIONE SARDEGNA

19/2/15

Presidio Ospedaliero "A.G. Mastino" Bosa - U.O. Farmacia

*Oh*

Bosa li. 09.02.2015

Prot. \_\_\_\_\_

SERVIZIO PROVVEDITORATO  
ORISTANO

**Oggetto: RICHIESTA ACQUISTO**

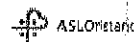
Al fine di soddisfare una richiesta pervenuta a questo servizio ; si chiede di provvedere all'acquisto del seguente materiale

N. 24 confezioni di anello con formabile protezione stoma idroc. 48 mm.seal 413503  
COD. AREA S 1201222

CONSUMO PREVISTO PER 12 MESI

IL DIRETTORE  
FARMACIA TERRITORIALE  
DR.SSA ALESSANDRA BATTIATO

*Al A*





Roma, li 04/03/2015

Allegato n° 1 alla determinazione  
Serv. Provveditorato N° \_\_\_\_\_ del \_\_\_\_\_  
Composto di n° 4 fogli.



Spettabile  
ASL Oristano  
Via Carducci, 35  
09025 Oristano OR  
Ufficio Provveditorato  
c.a. D.ssa Demetria Piras

Email: [provveditorato@asloristano.it](mailto:provveditorato@asloristano.it)  
[demetria.piras@asloristano.it](mailto:demetria.piras@asloristano.it)

Preventivo n. 1984/2015/FG14

**OGGETTO: "Fornitura ausili per assistenza integrativa - anello Stomahesive cod.413503"**

In riferimento all'oggetto, la scrivente ConvaTec Italia Srl con sede legale a Roma, Via Della Sierra Nevada 60 - 00144, Codice Fiscale, Partita IVA ed iscrizione alla CCIAA di Roma n. 06209390969, con riferimento alla Vs. lettera prot. PG/2015/13771DP del giorno 02/03/2015, sottopone alla Vs. cortese attenzione la propria migliore offerta valida fino al 31/03/2016, che annulla e sostituisce le precedenti, per la fornitura di:

Quantità: 240

**Codice prodotto: 413503**

Stomahesive Seal; anello protettivo abase di idrocolloide. Scatola da 10 - Confezione di vendita indivisibile 10pz - ClasseCE: I - CND: A1080 - RDM: 1008552/R - Classificazione ISO: 09.18.30.003 - Prodotto dalla ConvaTec Ltd. e distribuito dalla ConvaTec Italia Srl - IVA :4,00%

**Prezzo unitario offerto IVA esclusa Euro 0,88000 (zerovirgolaottantottomila)**

**TOTALE OFFERTA IVA esclusa Euro 211,20 (duecentoundicivirgolaventi)**

Condizioni di fornitura:

**Validità della presente offerta:** 31/03/2016

**Pagamento:** entro 60 gg. d.r.f.

**Consegna:** entro 5 gg. lavorativi, 48 ore in caso di urgenza, dalla data di ricezione dell'ordine, salvo disponibilità di magazzino.

**Imballo e trasporto:** gratuito

**IVA:** a Vs.carico in percentuale di legge

Specifichiamo che tutti i dispositivi medici prodotti e distribuiti da ConvaTec Italia Srl, inclusi quelli a Voi specificamente offerti:

- sono privi di lattice (**LATEX FREE**) anche nel confezionamento;
- sono conformi alla Direttiva CEE 93/42 del 14.06.1993 e recano il marchio CE a garanzia della qualità di produzione;
- non necessitano della c.d. "scheda di sicurezza tossicologica" ex D.M. 7 settembre 2002 in recepimento della Direttiva n° 2001/58 CE.

ConvaTec è inoltre certificata da DNV secondo le normative UNI EN ISO 9001:2008 e UNI EN ISO 13485:2012.

ConvaTec Italia S.r.l. - Società unipersonale  
Soggetta all'attività di direzione e coordinamento di ConvaTec International Services GmbH  
Sede legale: Via della Sierra Nevada, 60 - 00144 Roma - Tel. +39 06 89789901  
Capitale sociale interamente versato: Euro 258.267,00  
P. IVA/C.F. 06209390969 - Registro Imprese di Roma: REA RM n. 1204916



**Recapiti utili:**

Ufficio gare:	Tel. 06.89789901	Fax. 06.89789907
Ufficio clienti:	Linea verde 800.500.190	Fax verde 800.508.140

I vs. ordini dovranno essere inoltrati presso la nostra sede Ufficio Clienti linea fax verde 800.508.140 e saranno evasi dal nostro depositario Silvano Chiapparoli Logistica SpA, Via autosole, 7 - 20070 - Cerro al Lambro (MI), Tel. 0377.986332 - Fax 0377.986565

Distinti saluti

  
**ConvaTec Italia Srl**  
**Francesco Carboni**  
Procuratore Speciale  
Nato a Roma il 20/10/1975

**Nome commerciale del prodotto: Stomahesive® Seal**

**Descrizione del prodotto**

L'Anello Stomahesive® è un sigillo protettivo modellabile ed assorbente ideato per proteggere la cute dal contatto con gli effluenti. Il prodotto è indicato per pazienti ileostomizzati, colostomizzati, e urostomizzati.

L'Anello Stomahesive® può essere utilizzato per sigillare e proteggere la cute peristomale dal contatto con gli effluenti, aumentare lo spessore dell'idrocolloide nell'area intorno alla stomia quando si necessita di una leggera convessità, livellare le irregolarità cutanee in presenza di profili addominali irregolari.



**Informazioni tecniche**

L'Anello Stomahesive® è totalmente realizzato in Tecnologia Stomahesive®, idrocolloide composto da: gelatina, pectina e carbossimetilcellulosa sodica.

Il prodotto è monouso e confezionato singolarmente, una carta protettiva è posta su entrambe i lati. Una linguetta permette una rimozione agevole della carta protettiva.

Il confezionamento esterno è costituito da una scatola di cartone che contiene 10 Anelli Stomahesive®.

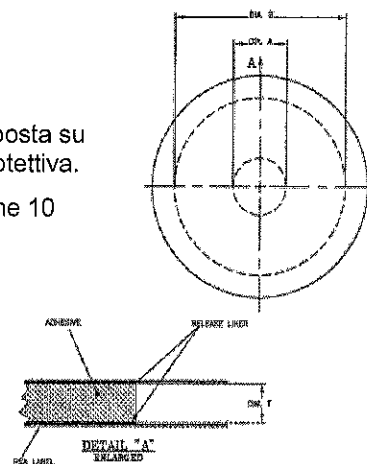
**Dimensioni dell'Anello Stomahesive®**

18mm: foro di apertura (diametro A)

48mm: diametro B

4,191mm: spessore (T)

L'Anello Stomahesive® non contiene alcool.



Il prodotto deve essere conservato in un luogo asciutto. La scadenza del prodotto è indicata nella confezione ed è indicativamente di 5 anni a partire dalla data di confezionamento.

**Benefici**

L'Anello Stomahesive® è un ausilio modellabile ed assorbente indicato per pazienti stomizzati.

La sua formulazione a base di Tecnologia Stomahesive® offre al paziente la garanzia di un idrocolloide delicato a contatto con la cute ma al contempo un'efficace protezione contro gli effluenti irritanti.


L'Anello Stomahesive® è duttile e morbido e può essere modellato, arrotolato, allargato, schiacciato a seconda delle esigenze.

Il prodotto è particolarmente indicato per:

- evitare infiltrazioni di feci o urine al di sotto della barriera cutanea;
- fornire un ulteriore sigillo protettivo nell'area peristomale;
- livellare le irregolarità cutanee;
- assicurare la prolungata tenuta del dispositivo di raccolta.

La capacità assorbente permette al prodotto di resistere a lungo all'erosione dovuta al contatto con gli effluenti permettendone un prolungato tempo di utilizzo.

Per ulteriori informazioni sull'utilizzo del prodotto consultare il foglietto illustrativo contenuto all'interno della confezione.

<b>Classe CE:</b> I		<b>CND A1080/RDM 1008552/R</b>
<b>Identificativo e sede Stabilimento di produzione:</b>		
Fabbricato da: Convatec Ltd. – 1 <sup>st</sup> AVE DEESIDE Industrial Park Flintshire CH5 – 2NU – U.K.		

Codice	Descrizione	Confezionamento primario (n. pezzi)	Confezionamento secondario (n. pezzi)	CODICE ISO
413503	Stomahesive® Seal	10	1	09.18.30.003

Edizione	Data	Natura della modifica	Compilato
02A	26/08/08	Variazione ragione sociale	AQ
01A	20/10/00	Prima edizione	SAM



**ConvaTec**

ConvaTec GDC  
First Avenue  
Deeside Industrial Park  
Flintshire CH5 2NU  
United Kingdom  
Telephone: 01244 584300

---

## DECLARATION OF CONFORMITY

**DS10-112: ConvaTec Stomahesive Seal**  
Classification (MDD Annex IX): Class I Rule 1

This is to confirm that the medical device products in the attached list comply with the Essential Requirements laid down in Annex I of Council Directive 93/42/EEC and are CE-marked in accordance with the requirements of Annex VII of this Directive.


**Trade Name(s) for Europe:** ConvaTec Stomahesive Seal

**Manufacturer:** ConvaTec Limited,  
**Address:** First Avenue,  
Deeside Industrial Park  
Deeside  
CH5 2NU  
United Kingdom

This Declaration of Conformity is valid for an undetermined period of time.

**Signed:**

**Date:**

  
.....  
**Jonathan Hughes**  
**Vice President**  
**Global Regulatory Affairs**

*23/10/13*  
.....  
**(dd/mm/yy)**

**Issue:** 1  
**First Issue Date:** 23/10/2013

Allegato n° 3 alla determinazione  
Serv. Provveditorato N° del  
Composto di n° 1 fogli.

Zimbra

demetria.piras@asloristano.it

Da : <Nessun indirizzo>

Oggetto : <Nessun oggetto>

Si dichiara che l'offerta della ditta Convatec per anello protettivo per stomia stomahesive è conforme a quanto richiesto  
Saluti Michela Angela Arru

Da: "demetria.piras" <demetria.piras@asloristano.it>  
A: "alessandra.battiato" <alessandra.battiato@asloristano.it>, "michela.arru" <michela.arru@asloristano.it>  
Inviato: Giovedì, 5 marzo 2015 7:45:56  
Oggetto: Fwd: Offerta anello Stomahesive ConvaTec - ASL ORISTANO

Si tramette per parere di conformità.  
Cordiali saluti Demetria Piras

Da: "Fabrizio Giallatini" <Fabrizio.Giallatini@convatec.com>  
A: provveditorato@asloristano.it, "demetria.piras" <demetria.piras@asloristano.it>  
Cc: "Francesco Carboni" <Francesco.Carboni@convatec.com>, "MONICA TASSORELLO" <MONICA.TASSORELLO@convatec.com>, "Massimilia"  
Inviato: Mercoledì, 4 marzo 2015 16:23:40  
Oggetto: Offerta anello Stomahesive ConvaTec - ASL ORISTANO

Gentile cliente,

in allegato la nostra lettera di offerta unitamente a scheda tecnica e dichiarazione di conformità CE del prodotto.

Cordiali saluti,

Fabrizio Giallatini

Ufficio Gare



**ConvaTec Italia S.r.l.**

Via Della Sierra Nevada 60 - 00144 Roma (RM) - Italia

Tel. +39 06.89789941 - Fax +39 06.89789907

Mail: [fabrizio.giallatini@convatec.com](mailto:fabrizio.giallatini@convatec.com)

Web: [www.convatec.com](http://www.convatec.com)

-----=\_Part\_1245642\_430533484.1425563841248 Content-Type: image/png; name=image002.png Content-Disposition: attachment; filename=imi  
Content-Description: image002.png Content-ID: iVBORw0KGgoAAAANSUHEUgAAAHsAAAA4CAYAAADdC4e9AAAAAXNSR0IArs4c6QAAAASwSFZAAAO  
xAAADsQBISsOGwAAABIRVhOU29mdHdhcmUATWljcm9zb2Z0IE9mZmljZX/tNXEAACDUSURBVHhe 7XwHeFvlfuf+rc46koy3Zkm1NSx6KHSD2YmfHGUE  
IJSdQCM7IQQO4kT7yHbGpZtbUuytrTf7Fd2wmQFP7P/z43/p5tj+1zvvv+vne/MvPAAw/AVDs7 KMCCcHcecOiwHwBTYZ9E9mAJ7CuyziAJn0VgnOHSK7  
0VgnOHSK7L9OIAv8fjru3boCXFb4Ub0lvbfbB/sslRBGfODDh2yUBYUewCAWwIIIFVwwwODN16si Gzdudh7brU5x9rel4BmMR5A1L+5pNe/r9qzv8sQKP29  
YJh2Uw5/0smpvvpjWqZY1INUQyBt57BsmNdp8D+Z6h2hmMIJ396zDbtr4ft616r6y8f+LBDHaX5 wJdKgOEQILdADkrkdZrDAYQb0pkMZPAzmOHA1mY/  
+xTYZwjcmXRHkPPre53TP2l1rn9yb+/0Q71+VYQrAamHBwYpF4z5HHupShT554jpAikLej4DaVzA E4pBxyACLc5g+ktLvyyEo3QhrtTw1C4LvF/fy75qYeEl  
Yg/8+ul9zpL9LfoaPyUCPnKuUQbWG86dGvttkA66g4H7WS7PWqVVMNgmrOByheAgDakFOoHWRMtd /1m7d9qHDXZn++AwPLfobQOZZSXVCfXHVuC  
ndQsKxMP/mRhZYuQhvsW6wV2hUKceOO2xxxk6g++fv7On6xbd1JRLn/6DyoL1r/X5Jzx8j6L6snt R+BQp3qOtdb0Iq53HQJe/03bnAL7myh0hu+R8DVP7  
ICh9hyfNIWOM+IiD77pPTrw+d+HzXdjvaq2IwzLI9/8pyP9C96s8KmD9sqRux4Bt/d+k0cPgX2 GYL5dd0JR//hoPxpJz7tqO7o6oOl80rgznOKDq+uyF+z  
GYaiq1fe+ed6q/WpH9Uyy6erKew6weUjFwWf9eH4O8rzpY9rJZT52R0W1eZPLXMpmvM8Pr8W+zR8 1R6nwp40weYIc3Caua9+2fvsY3/vmN3R5YRLjPE  
Vbjj+EBYgyGH400Gv04g4oPTF3iDxwgi25oGqBRPQOUjwKms/ef983USa41Z28fxYzr13Awzrfq 1sUIM30k0v9a98aBhY9+ArMmCuHv16275w4sQDQAFY  
HH3HEIM9Ar2GAL3shruq66yBx+1DCfVbRz18y2CvYsIaBs9wAjwxAncgMiyHALou0/GYDGw94oSD GGxh6TS6XOIXfinCUIQN8kU0xz5cvJJeARN1+qLR8AI  
q3FPnimwvxw2ZBYIO+ZLLIuf3Osj0NvWDQSDN3fm9a/bnTVMRksf3pr/3eF/6z7dbq7rRwk5w eeDxYAQIKUDHmkaQSSAFJXYyBSm3ByIcGijMfR5h/E5  
4hnaIXNfjBs5tmZpaXUN5G/tb4X5upE5l+dXzYd3+3D9Ykn9amOPvbg/f2+ZZ/87+1jwul4Fb v85w/abc9QskdN3I1HShmJ8oy+VClpyK9w+Hmlkqmc  
1snyevQqWJ58aG0eyjBV9FpXZ5zcNUpXnOUZqjUIkXwAsrhNBYNfeUmw4zZ7G3gUv7u5UXJUT +FBpjuByXH9CihUK7G8BNhtZWRPkdY6p/cPxAhasyr  
H7X6fG1fPmCzdae2E0Xzi+8emHJH1I015hKpSESjXoPWAbXP/NxQz26Z4LzYovdcuH8/CtrW9E OfziaNDvbLV57260hHaV1yiyohobJ/wL38subzy177/mD  
QYqfEDEIvgU9/q8PVXZ61g9+cN5ey3IpuO6cab6yPMIGPLR/9OBEIC9r/u6QzubbHSapK/T3fvU ZXObNVfwiJ3rLtifvSV/Zboy1/0QIQhSxq1o0w/hvfb/7  
pGr1HMPvt9QoPsX3qAvGWue15Qqadhd7I2yt75ajT75ht56Db7tOSXyUcnVzmZnebMz+GCCzooy  
yUSPcunqu5cbVpPbReo4Tt7/vwU93Cuzz+LMf+qjNr41Ek1LgJ2wNYGA/BkFbwSoc6aZY+txFQ3g /pPf1f6Jrk4moeytRtdMiydCz9RJUyK5S04f/N4bhpdrf  
gokQ0e7WAQAF6nKRmKtSKWrwet5+XETn93jDTzy712I8fATzHOIht8IomI3vRsePLuEtVrAbfCt f2/P+0uOnbnNSLYE4gyxtloss/b3uZ67IV91qJw/h08NGt  
Swb9d0XEM5hHHUvSr/REOKau/khazKbQ3qGAS59IJSQDaUimUxDPUJR5yItUKIK3/J/KFn3FnjTd /vDGbQc6czjpNFwyU9Oni4sIfuGAKZyNuGUUmHo9h0b;  
oyACT7HvRdE4knTUCTNwCMBoc030BwI773j1xmRII1LjMrGL9gedO98aCcbx0Q46cuM+ohvHrY/ 8duvdfOPYG41RhaiUscDaCqFbaU7sWdXRCKQ/Htt  
BIKQSZ+gic3QJjUoIJmhwR9JKrs+4eBncKm+qIvb4wkb9e9xBRISxwtJyNeinO4X0K0rnyhJ+ww++M6 iMaAlfBbxueNn9M52618TYPvAKUr+hUyXRpbZT6E  
IleT5y4SBZs/OQedQ49+eIB+9z9h9pAqhDEV88rcp5Xrgl7QIHxew12w94vLbAFRUypkmu4bl7h mGggun1bfbvomDOYqJfJfXzccTpt5OJ8R0XofTuy/IN  
DU4RkBigNGpVDCd2ED1ExkZxrlUPvUuN1WJf2FpCvAvIv4ncGkyxctNCSFwYUFnPCZPpsQcWnx MvTY82Wnm8vyGfHVXZJIEQtsGwqcvGZkgfyJr6L9x